

AD8402ARUZ50-REEL

部品型番	AD8402ARUZ50-REEL	RoHS ステータス	N/A
メーカー/ブランド	ADI (Analog Devices, Inc.)	在庫状況	4171 pcs stock
製品説明	IC DGT POT 50KOHM 256TAP 14TSSOP	配達場所	Hong Kong
仕様書	Cylindrical Battery Holders.pdf	輸送モード	DHL/Fedex/TNT/UPS/EMS

見積もり獲得

[見積もりを取得]をクリックして、必要なすべてのフィールドに記入してください。メールで24時間以内にお客様のリクエストに回答します。問題が発生した場合は、メッセージを残すか、にメールしてください info@global-ic.hk、そして私たちはできるだけ早くあなたに戻ります。

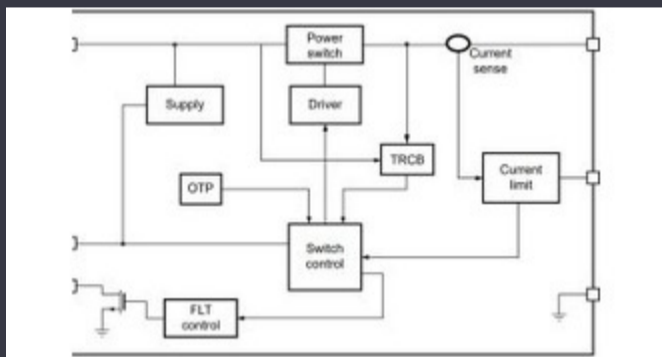
[見積もり獲得](#)

画像はあくまで参考用です、実用的な製品の仕様を参照してください。

AD8402ARUZ50-REELの仕様

電源電圧 -	2.7V ~ 5.5V	公差	±30%
温度係数 (標準)	500ppm/°C	テーバー	Linear
サプライヤデバイスパッケージ	14-TSSOP	シリーズ	-
抵抗 - ワイパー (オーム) (標準)	200	抵抗 (Ω)	50k
パッケージ/ケース	14-TSSOP (0.173", 4.40mm Width)	パッケージ	Tape & Reel (TR)
運転温度	-40°C ~ 125°C	タップの数	256
回路の数	2	装着タイプ	Surface Mount
メモリタイプ	Volatile	インタフェース	SPI
特徴	-	コンフィギュレーション	Potentiometer
基本製品番号	AD8402		

関連ニュース



5Vロードスイッチには、リバースブロッキングと電流制限が含まれます

08/17/2023

エネルギー収穫SOCは、Mouser ElectronicsのIoT製品を拡張します

07/4/2023

視点：Lorawanを使用したIoTセンサーを使用した非常にエアリーな山火 東芝は4ピンSIC MOSFETを追加して損失を削減します

07/14/2023

Easby Eyes Geniatech SBCSを使用したIoT市場のスライス

07/18/2023

スポンサー付きコンテンツ：設計による自動車セキュリティの未来

04/19/2023

Automotive Hall Currentセンサーは生涯にわたって1%であり、MCUが含まれています

09/12/2023

モジュラーシステム - 埋め込まれた詳細の悪魔

04/5/2023

08/31/2023

視点：ワイヤーを捨てて自動車のボンドを落とす

08/29/2023

スポンサー付きコンテンツ：成功への移行：将来の産業ネットワークインフラでOTとそれを収束させる

09/18/2023

RutronikとMediaTekの署名は、IoT Genioシリーズをヨーロッパとイスラエルにもたらします

07/4/2023

RohmはドライバーをGan Hemtと統合してゲート電圧の災難を除去します

08/31/2023