



画像はあくまで参考用です、実用的な製品の仕様を参照してください。

LDDS75-US915

部品型番	LDDS75-US915	RoHS ステータス	
メーカー/ブランド	Dragino	在庫状況	1204 pcs stock
製品説明	LORAWAN DISTANCE DETECTION SENSOR	配達場所	Hong Kong
仕様書		輸送モード	DHL/Fedex/TNT/UPS/EMS

1204 pcs stock

参考価格 (USD)

1 pcs

\$34.591

見積もり獲得

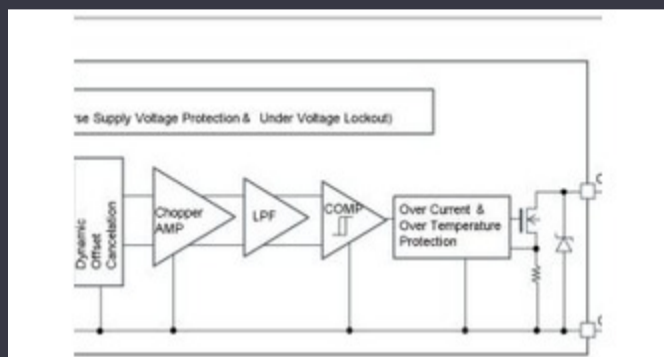
[見積もりを取得]をクリックして、必要なすべてのフィールドに記入してください。メールで24時間以内にお客様のリクエストに応答します。問題が発生した場合は、メッセージを残すか、にメールしてください info@global-ic.hk、そして私たちはできるだけ早くあなたに戻ります。

見積もり獲得

LDDS75-US915の仕様

シリーズ	LDDS75	パッケージ	Bulk
変調またはプロトコル	LoRaWAN	関数	Sensor
周波数	915MHz		

関連ニュース



自動車磁気検出器は最大38Vの動作です

08/23/2023

ARM Computer-on-Moduleには1GHzニューラルプロセッサがあります

09/15/2023

スポンサー付きコンテンツ：成功への移行：将来の産業ネットワークインフラでOTとそれを収束させる

09/18/2023

CSLのニュービルドダービーシャーHQは6倍です

08/3/2023

ICは現在のパルスをカットしてIoTコインセルの寿命を延ばします

07/11/2023

2,000個のケーブルハーネスが1週間で向きを変えました

08/3/2023

スポンサー付きコンテンツ：設計による自動車セキュリティの未来

04/19/2023

低侵襲的脳プローブは、単一のニューロンを感知します

07/21/2023

埋め込まれた世界：Wi-Fi 6、Bluetooth、IEEE 802.15.4 LR-WPAN 1つのモジュール

03/16/2023

Smart Cardiac Monitorなどの伸縮性PCB

08/16/2023

ロンドンの電気トラックメーカーがアリゾナEV契約メーカーと統合する

08/15/2023

Infineonは、デモボードと評価ボードのためにリサイクル可能なPCBを試みます

07/28/2023