



PQ05DZ51

部品型番	PQ05DZ51	RoHS ステータス	RoHS非対応
メーカー/ブランド	Sharp Microelectronics	在庫状況	5073 pcs stock
製品説明	IC REG LINEAR 5V 500MA SC63	配達場所	Hong Kong
仕様書	Cylindrical Battery Holders.pdf	輸送モード	DHL/Fedex/TNT/UPS/EMS

見積もり獲得

[見積もりを取得]をクリックして、必要なすべてのフィールドに記入してください。メールで24時間以内にお客様のリクエストに応答します。問題が発生した場合は、メッセージを残すか、にメールしてください info@global-ic.hk、そして私たちはできるだけ早くあなたに戻ります。

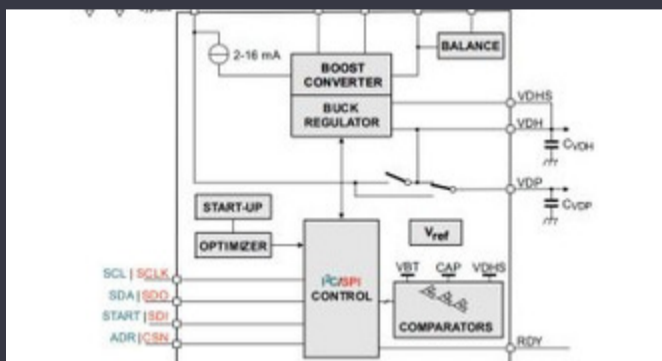
[見積もり獲得](#)

画像はあくまで参考用です、実用的な製品の仕様を参照してください。

PQ05DZ51の仕様

電圧降下 (最大)	0.5V @ 300mA	電圧 - 出力 (最小/固定)	5V
電圧 - 出力 (最大)	-	電圧 - 入力 (最大)	24V
サプライヤデバイスパッケージ	SC-63	シリーズ	-
保護機能	Over Current, Over Temperature	パッケージ/ケース	TO-252-6, DPak (5 Leads + Tab)
パッケージ	Tube	PSRR	60dB (120Hz)
出力タイプ	Fixed	出力構成	Positive
運転温度	-20°C ~ 80°C	レギュレータ数	1
装着タイプ	Surface Mount	電流 - 静止 (Iq)	10 mA
電流 - 出力	500mA	制御機能	Enable

関連ニュース



ICは現在のパルスをカットしてIoTコインセルの寿命を延ばします

07/11/2023

Automotive Hall Currentセンサーは生涯にわたって1%であり、MCUが含 スポンサー付きコンテンツ：設計による自動車セキュリティの未来まれています

09/12/2023

スポンサー付きコンテンツ：中国の大手MMWAVE ICプロバイダーであるCalterahは、フルレーダーSOCポートフォリオを提供します

09/11/2023

検査カメラは、生産時に800nmまで測定します

08/11/2023

埋め込まれた世界2023：フルエレクトロニクスウィークリーガイドを入視点：ワイヤーを捨てて自動車のボンドを落とす手

03/17/2023

オーダーメイドおよび低容量の車両用の操縦モジュール

09/13/2023

スポンサーコンテンツ：最先端の半導体

09/15/2023

管理または管理されていない産業イーサネットスイッチ

08/21/2023

Terran Orbitalは生産を拡大し、7つの衛星バスをサポートします

09/13/2023

5Vロードスイッチには、リバースブロッキングと電流制限が含まれます

08/17/2023