

## TPS61180RTETG4

部品型番	<a href="#">TPS61180RTETG4</a>	RoHS ステータス	
メーカー/ブランド	N/A	在庫状況	4746 pcs stock
製品説明	IC LED DRV RGLTR PWM 25MA 16WQFN	配達場所	Hong Kong
仕様書	<a href="#">TPS61180,61181, 61182.pdf</a>	輸送モード	DHL/Fedex/TNT/UPS/EMS

### 見積もり獲得

[見積もりを取得]をクリックして、必要なすべてのフィールドに記入してください。メールで24時間以内にお客様のリクエストに応答します。問題が発生した場合は、メッセージを残すか、にメールしてください [info@global-ic.hk](mailto:info@global-ic.hk)、そして私たちはできるだけ早くあなたに戻ります。

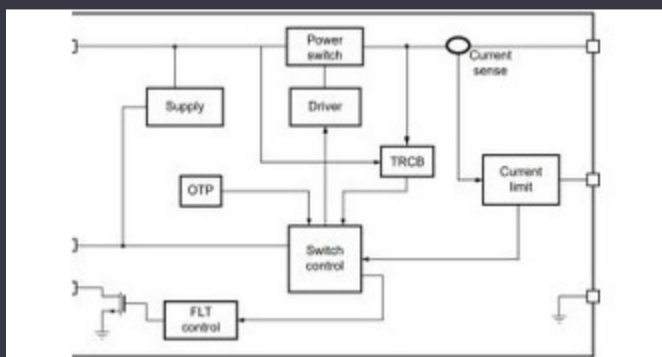
[見積もり獲得](#)

画像はあくまで参考用です、実用的な製品の仕様を参照してください。

### TPS61180RTETG4の仕様

電圧 - 供給 (最小)	5V	電圧 - 供給 (最大)	24V
電圧 - 出力	38V	タイプ	DC DC Regulator
トポロジー	Step-Up (Boost)	サブライヤデバイスパッケージ	16-WQFN (3x3)
シリーズ	-	パッケージ/ケース	16-WFQFN Exposed Pad
パッケージ	Tape & Reel (TR)	運転温度	-40°C ~ 85°C (TA)
出力数	6	装着タイプ	Surface Mount
内部スイッチ (複数可)	Yes	周波数	1MHz
調光	PWM	電流 - 出力/チャンネル	25mA
基本製品番号	TPS61180	アプリケーション	Backlight

### 関連ニュース



5Vロードスイッチには、リバースブロッキングと電流制限が含まれます

08/17/2023

Automotive Hall Currentセンサーは生涯にわたって1%であり、MCUが含 TDKは、マルチKW DC PSUにパワーシンクオプションを追加します

09/12/2023

東芝は4ピンSIC MOSFETを追加して損失を削減します

08/31/2023

Terran Orbitalは生産を拡大し、7つの衛星バスをサポートします

09/13/2023

ICは現在のパルスをカットしてIoTコインセルの寿命を延ばします

07/11/2023

バッテリーショー：ベルは第2世代で4KW車両アクセサリ-DC-DCコンバーターを縮小します

09/7/2023

埋め込まれた世界2023：フルエレクトロニクスウィークリーガイドを入手

03/17/2023

スポンサー付きコンテンツ：設計による自動車セキュリティの未来

04/19/2023

埋め込まれた世界：Wi-Fi 6、Bluetooth、IEEE 802.15.4 LR-WPAN 1つのモジュール

03/16/2023

Accelleraは、マルチドメインシミュレーションディスカッションの日付を設定します

08/22/2023

スポンサー付きコンテンツ：中国の大手MMWAVE ICプロバイダーであるCalterahは、フルレーダーSOCポートフォリオを提供します

09/11/2023