

## TM4C123GH6PMI

部品型番	<a href="#">TM4C123GH6PMI</a>	RoHS ステータス	
メーカー/ブランド	N/A	在庫状況	7332 pcs stock
製品説明	IC MCU 32BIT 256KB FLASH 64LQFP	配達場所	Hong Kong
仕様書		輸送モード	DHL/Fedex/TNT/UPS/EMS

### 7332 pcs stock

参考価格 ( USD )

1 pcs	10 pcs	25 pcs	160 pcs	320 pcs	480 pcs	960 pcs
\$6.90	\$6.341	\$6.078	\$5.355	\$5.092	\$4.764	\$4.369

### 見積もり獲得

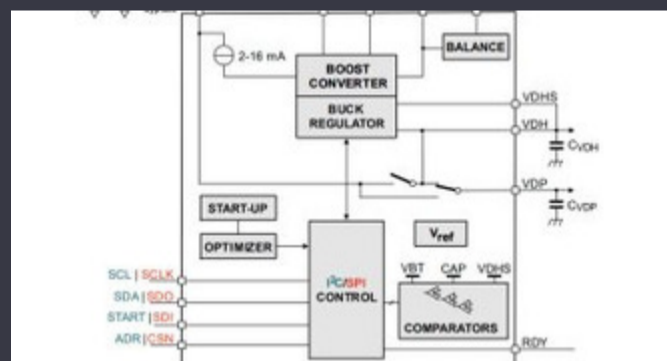
[見積もりを取得]をクリックして、必要なすべてのフィールドに記入してください。メールで24時間以内にお客様のリクエストに応答します。問題が発生した場合は、メッセージを残すか、にメールしてください [info@global-ic.hk](mailto:info@global-ic.hk)、そして私たちはできるだけ早くあなたに戻ります。

見積もり獲得

### TM4C123GH6PMIの仕様

電源電圧 - ( VCC / VDD )	1.08V ~ 3.63V	サプライヤデバイスパッケージ	64-LQFP (10x10)
速度	80MHz	シリーズ	Tiva™ C
RAMサイズ	32K x 8	プログラムメモリタイプ	FLASH
プログラムメモリサイズ	256KB (256K x 8)	周辺機器	Brown-out Detect/Reset, DMA, Motion PWM, POR, WDT
パッケージ/ケース	64-LQFP	パッケージ	Tray
オシレータタイプ	Internal	運転温度	-40°C ~ 85°C (TA)
I / Oの数	43	装着タイプ	Surface Mount
EEPROMサイズ	2K x 8	データ・コンバータ	A/D 12x12b
コアサイズ	32-Bit Single-Core	コアプロセッサ	ARM® Cortex®-M4F
接続性	CANbus, I <sup>2</sup> C, IrDA, Microwire, QEI, SPI, SSI, UART/USART, USB OTG	基本製品番号	TM4C123

### 関連ニュース



ICは現在のバルスをカットしてIoTコインセルの寿命を延ばします

07/11/2023

スポンサーコンテンツ：最先端の半導体

09/15/2023

頑丈で保護されたGanは、データセンター、車両、PVの商業的可能性を開きます

09/7/2023

スポンサー付きコンテンツ：中国の大手MMWAVE ICプロバイダーであるCalterahは、フルレーダーSOCポートフォリオを提供します

09/11/2023

ARM Computer-on-Moduleには1GHzニューラルプロセッサがあります

09/15/2023

Accellerahは、マルチドメインシミュレーションディスカッションの日付を設定します

08/22/2023

EUMW：Rohde & Schwarzは自動車レーダーテスターを改善します

09/15/2023

Infineonは、デモボードと評価ボードのためにリサイクル可能なPCBを試みます

07/28/2023

トリプルディスプレイアムx7000ボードは4x 2.5gbit/sイーサネットと2x RS-485を取得します

08/21/2023

12Vまたは48Vメインの電源は800Wのピークを届けます

09/13/2023

シュナイダーのコボットは3kgを持ち上げて20µmに配置できます

08/7/2023

Smart Cardiac Monitorなどの伸縮性PCB

08/16/2023