



S-85S1AB22-I6T1U

部品型番	S-85S1AB22-I6T1U	RoHS ステータス	RoHS準拠
メーカー/ブランド	ABLIC	在庫状況	110177 pcs stock
製品説明	IC REG BUCK 2.2V 200MA SNT-6A	配達場所	Hong Kong
仕様書	S-85S1A Series.pdf	輸送モード	DHL/Fedex/TNT/UPS/EMS

110177 pcs stock

参考価格 (USD)

1 pcs	10 pcs	25 pcs	100 pcs	250 pcs	500 pcs	1000 pcs	2500 pcs
\$0.945	\$0.848	\$0.80	\$0.681	\$0.64	\$0.56	\$0.464	\$0.453

見積もり獲得

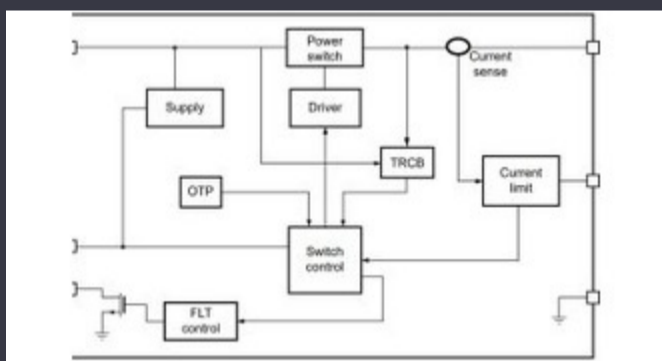
[見積もりを取得]をクリックして、必要なすべてのフィールドに記入してください。メールで24時間以内にお客様のリクエストに応答します。問題が発生した場合は、メッセージを残すか、にメールしてください info@global-ic.hk、そして私たちはできるだけ早くあなたに戻ります。

見積もり獲得

S-85S1AB22-I6T1Uの仕様

電圧 - 出力 (最小/固定)	2.2V	電圧 - 出力 (最大)	-
電圧 - 入力 (最小)	2.2V	電圧 - 入力 (最大)	5.5V
トポロジー	Buck	同期整流器	Yes
サプライヤデバイスパッケージ	SNT-6A	シリーズ	S-85S1A
パッケージ/ケース	6-SMD, Flat Leads	パッケージ	Tape & Reel (TR)
出力タイプ	Fixed	出力構成	Positive
運転温度	-40°C ~ 85°C (TA)	出力数	1
装着タイプ	Surface Mount	関数	Step-Down
周波数 - スイッチング	1MHz	電流 - 出力	200mA
基本製品番号	S-85S1		

関連ニュース



5Vロードスイッチには、リバースブロッキングと電流制限が含まれます

08/17/2023

スポンサー付きコンテンツ：成功への移行：将来の産業ネットワークインフラでOTとそれを収束させる

09/18/2023

Smart Cardiac Monitorなどの伸縮性PCB

08/16/2023

東芝は4ピンSIC MOSFETを追加して損失を削減します

08/31/2023

埋め込まれた世界：ファンレスアルダーレイクインダストリアルPC

03/15/2023

TDKは、マルチKW DC PSUにパワーシークオプションを追加します

09/15/2023

組み込みの世界：ビデオインタビュー - R&DのLongsys、ストレージの設計と販売

03/27/2023

Bluetoothの進化におけるBLEオーディオとその場所

07/19/2023

オーダーメイドおよび低容量の車両用の操縦モジュール

09/13/2023

2,000個のケーブルハーネスが1週間で向きを変えました

08/3/2023

Automotive Hall Currentセンサーは生涯にわたって1%であり、MCUが含まれています

09/12/2023

埋め込み世界：12カメラのAIビジョン処理

03/15/2023