

LM4050CEM3-5.0

部品型番	LM4050CEM3-5.0	RoHS ステータス	N/A
メーカー/ブランド	N/A	在庫状況	67660 pcs stock
製品説明	IC VREF SHUNT 0.5% SOT23-3	配達場所	Hong Kong
仕様書		輸送モード	DHL/Fedex/TNT/UPS/EMS

67660 pcs stock

参考価格 (USD)

1000 pcs	2000 pcs
\$0.581	\$0.567

見積もり獲得

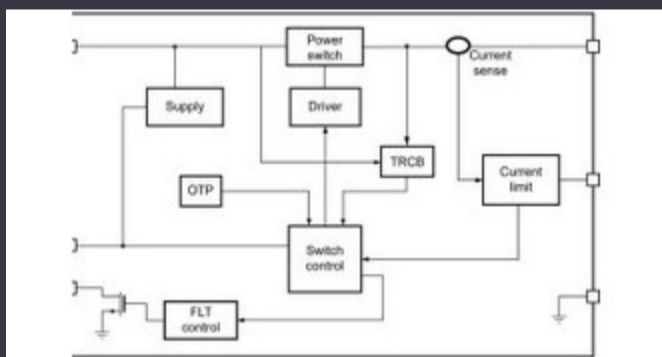
[見積もりを取得]をクリックして、必要なすべてのフィールドに記入してください。メールで24時間以内にお客様のリクエストに回答します。問題が発生した場合は、メッセージを残すか、にメールしてください info@global-ic.hk、そして私たちはできるだけ早くあなたに戻ります。

見積もり獲得

LM4050CEM3-5.0の仕様

電圧 - 出力 (最小/固定)	5V	電圧 - 入力	-
公差	±0.5%	温度係数	50ppm/°C
サプライヤデバイスパッケージ	SOT-23-3	シリーズ	-
参照タイプ	Shunt	パッケージ/ケース	TO-236-3, SC-59, SOT-23-3
パッケージ	Tape & Reel (TR)	出力タイプ	Fixed
運転温度	-40°C ~ 125°C (TA)	ノイズ - 10Hz~10kHz	93µVrms
ノイズ - 0.1Hz~10Hz	-	装着タイプ	Surface Mount
電流 - 供給	-	電流 - 出力	15 mA
電流 - カソード	90 µA	基本製品番号	LM4050

関連ニュース



5Vロードスイッチには、リバースブロッキングと電流制限が含まれます

08/17/2023

RERAM進捗レポート

04/26/2023

スポンサーコンテンツ：最先端の半導体

09/15/2023

エネルギー収穫SOCは、Mouser ElectronicsのIoT製品を拡張します

07/4/2023

シュナイダーのコボットは3kgを持ち上げて20µmに配置できます

08/7/2023

埋め込まれた世界：ファンレスアルダーレイクインダストリアルPC

03/15/2023

モジュラーシステム - 埋め込まれた詳細の悪魔

04/5/2023

スポンサー付きコンテンツ：設計による自動車セキュリティの未来

04/19/2023

スポンサー付きコンテンツ：中国の大手MMWAVE ICプロバイダーであるCalterahは、フルレーダーSOCポートフォリオを提供します

09/11/2023

Bluetoothの進化におけるBLEオーディオとその場所

07/19/2023

埋め込み世界：12カメラのAIビジョン処理

03/15/2023

東芝は4ピンSIC MOSFETを追加して損失を削減します

08/31/2023