

## NCV8768CD50ABR2G

部品型番	<a href="#">NCV8768CD50ABR2G</a>	RoHS ステータス	
メーカー/ブランド	<a href="#">AMI Semiconductor/onsemi</a>	在庫状況	50968 pcs stock
製品説明	IC REG LINEAR LDO 5.0V DPAK-5	配達場所	Hong Kong
仕様書	<a href="#">NCV8768C.pdf</a>	輸送モード	DHL/Fedex/TNT/UPS/EMS

### 50968 pcs stock

参考価格 ( USD )

1 pcs	10 pcs	25 pcs	100 pcs	250 pcs	500 pcs	1000 pcs
\$1.026	\$0.922	\$0.87	\$0.741	\$0.696	\$0.609	\$0.505

### 見積もり獲得

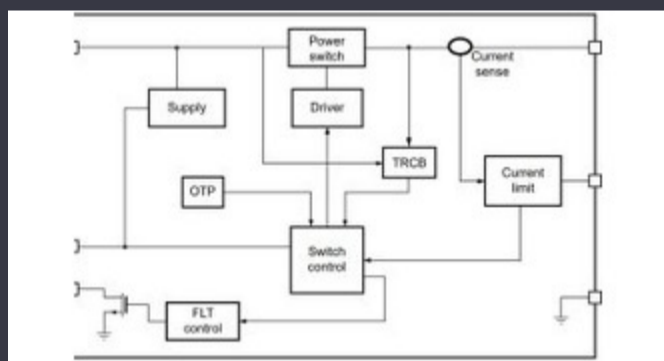
[見積もりを取得]をクリックして、必要なすべてのフィールドに記入してください。メールで24時間以内にお客様のリクエストに応答します。問題が発生した場合は、メッセージを残すか、にメールしてください [info@global-ic.hk](mailto:info@global-ic.hk)、そして私たちはできるだけ早くあなたに戻ります。

見積もり獲得

### NCV8768CD50ABR2Gの仕様

電圧降下 (最大)	0.6V @ 150mA	電圧 - 出力 (最小/固定)	5V
電圧 - 出力 (最大)	-	電圧 - 入力 (最大)	40V
サプライヤデバイスパッケージ	14-SOIC	シリーズ	Automotive, AEC-Q100
保護機能	Over Current, Over Temperature, Reverse Polarity	パッケージ/ケース	14-SOIC (0.154", 3.90mm Width)
パッケージ	Tape & Reel (TR)	PSRR	60dB (100Hz)
出力タイプ	Fixed	出力構成	Positive
運転温度	-40°C ~ 150°C (TJ)	レギュレータ数	1
装着タイプ	Surface Mount	電流 - 静止 (Iq)	35 µA
電流 - 出力	150mA	制御機能	Enable, Reset, Watchdog
基本製品番号	NCV8768		

### 関連ニュース



5Vロードスイッチには、リバースブロッキングと電流制限が含まれます

08/17/2023

埋め込み世界：12カメラのAIビジョン処理

03/15/2023

スポンサー付きコンテンツ：成功への移行：将来の産業ネットワークインフラでOTとそれを収束させる

09/18/2023

RutronikとMediaTekの署名は、IoT Genioシリーズをヨーロッパとイスラ 12Vまたは48Vメインの電源は800Wのピークを届けますエルにもたらしませ

07/4/2023

09/13/2023

BorgwarnerはSTからSIC Powerを取得し、Onsemi

08/31/2023

ICは現在のパルスをカットしてIoTコインセルの寿命を延ばします

07/11/2023

Bluetoothの進化におけるBLEオーディオとその場所

07/19/2023

Googleは、バージョン3.13に羽ばたき、折りたたみます

08/30/2023

視点：Lorawanを使用したIoTセンサーを使用した非常にエアリーな山火エネルギー貯蔵のためのスーパーキャパシターバンク事検出

07/14/2023

08/16/2023

管理または管理されていない産業イーサネットスイッチ

08/21/2023